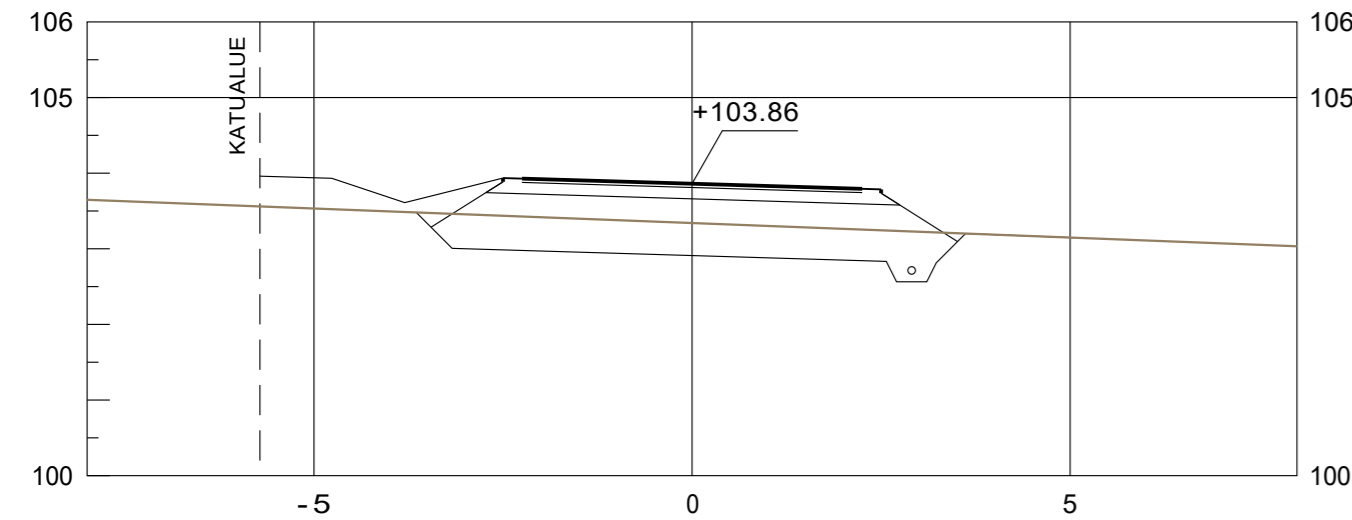
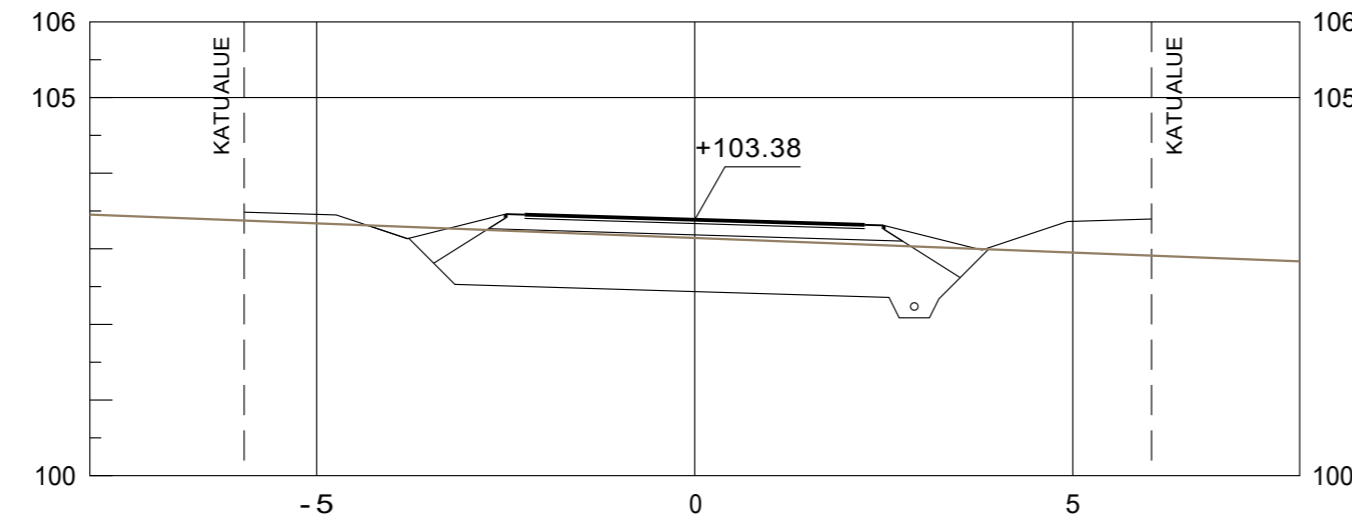


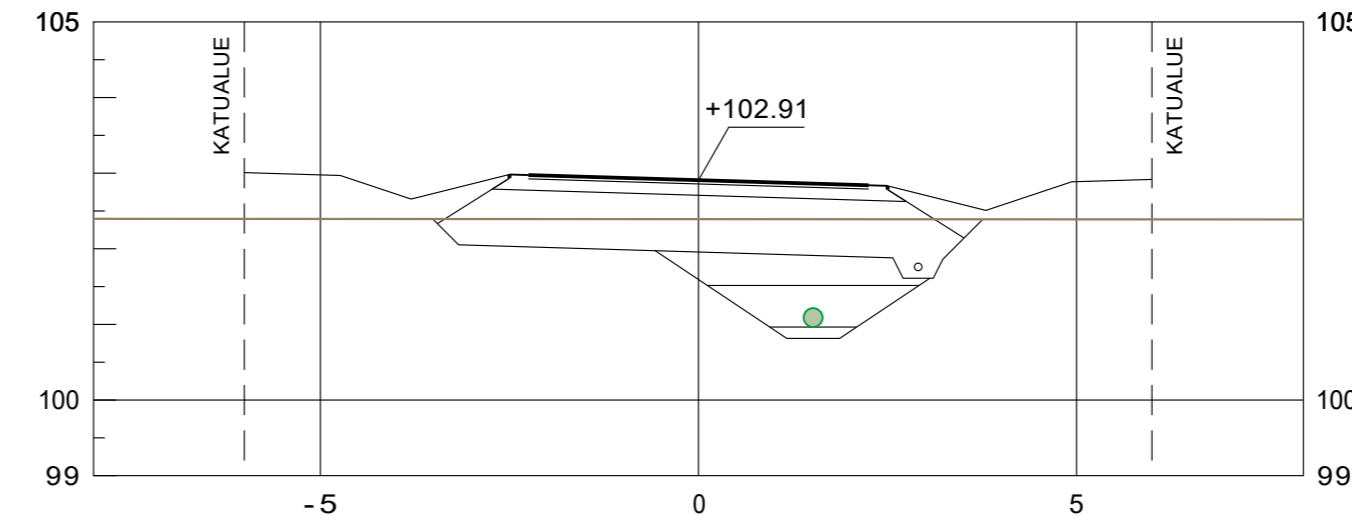
PL 10.00



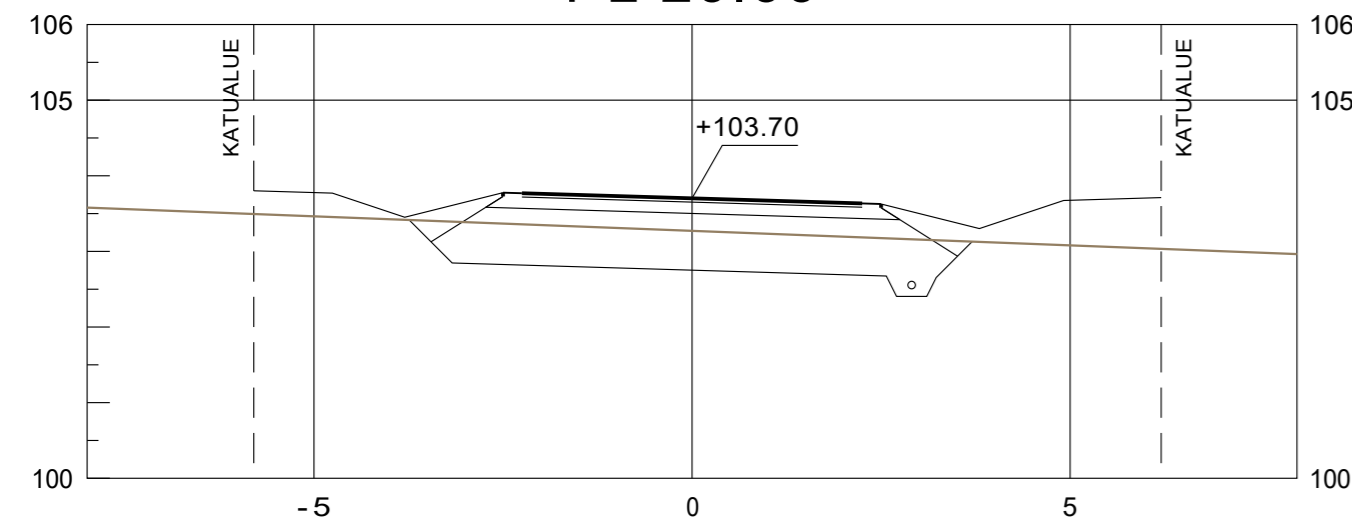
PL 40.00



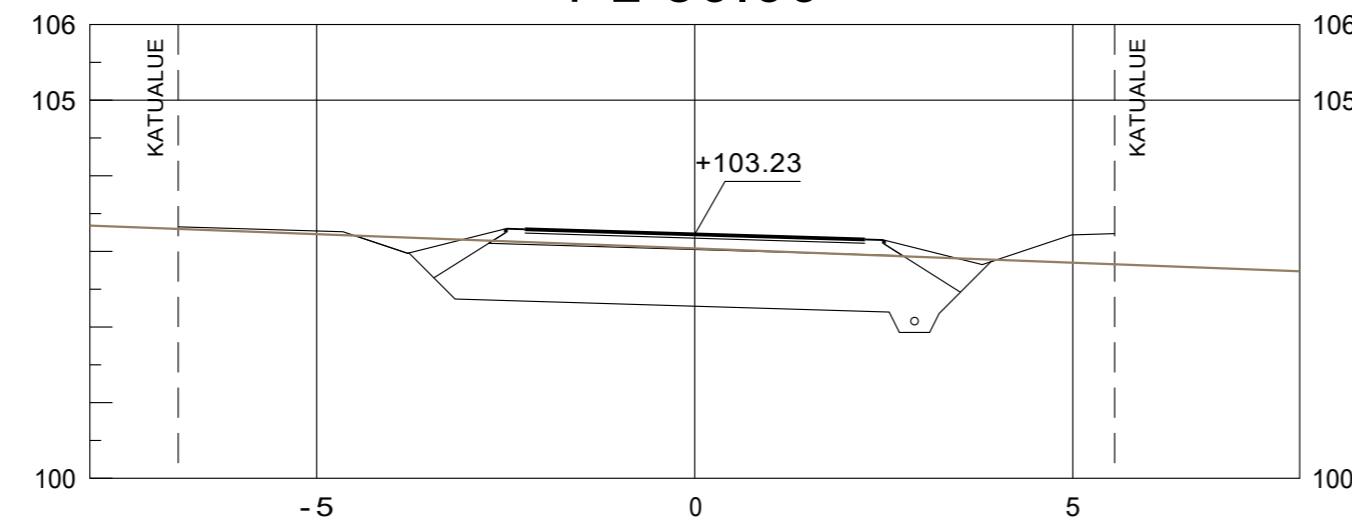
PL 70.00



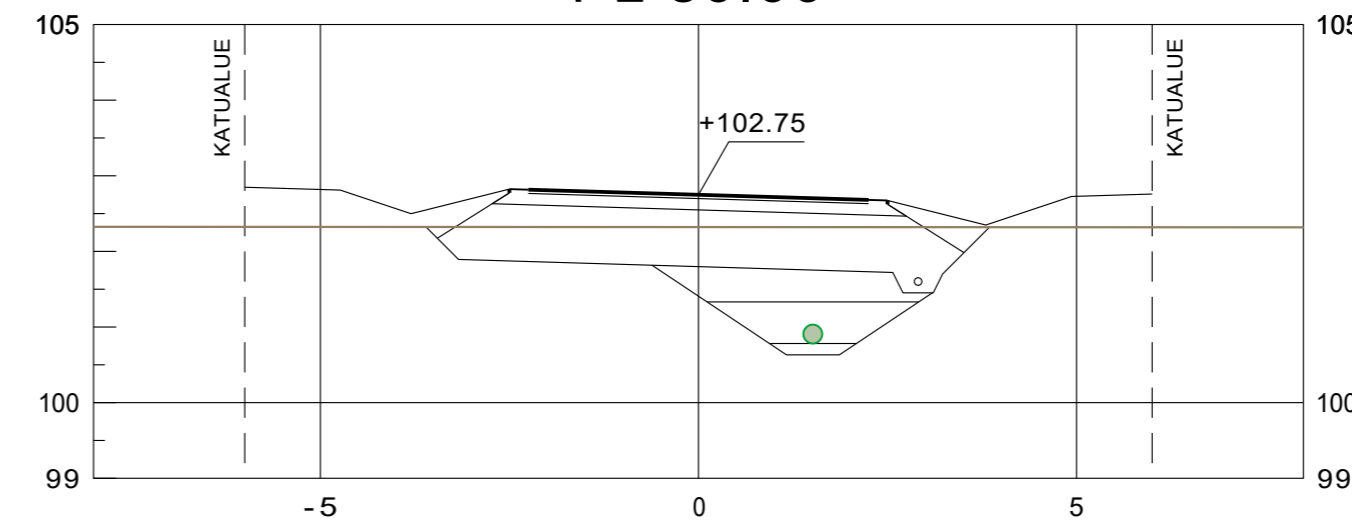
PL 20.00



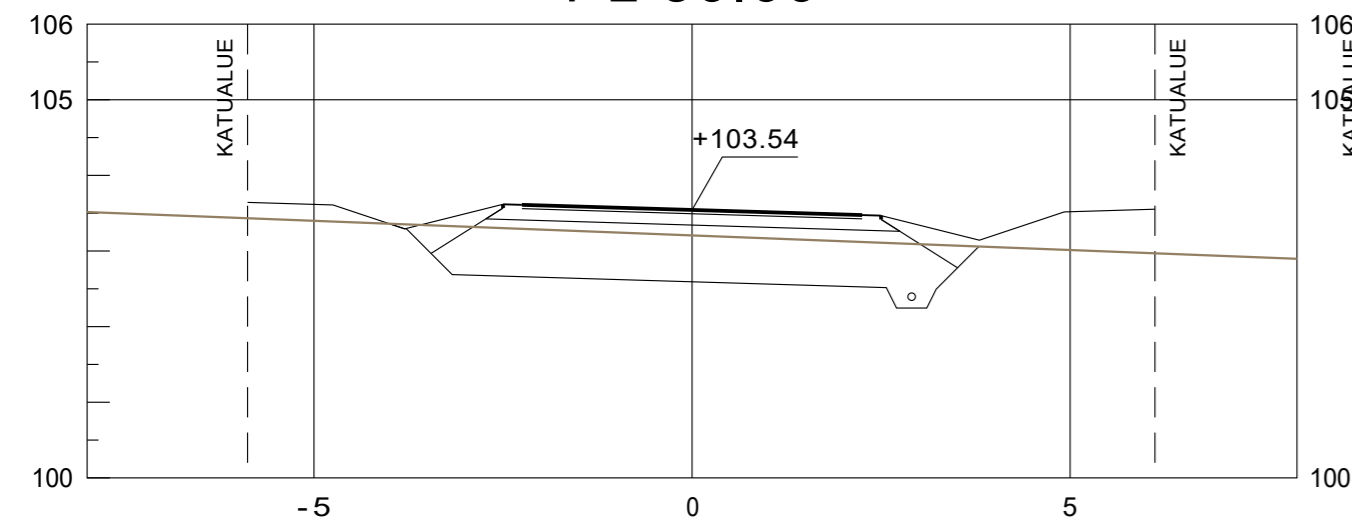
PL 50.00



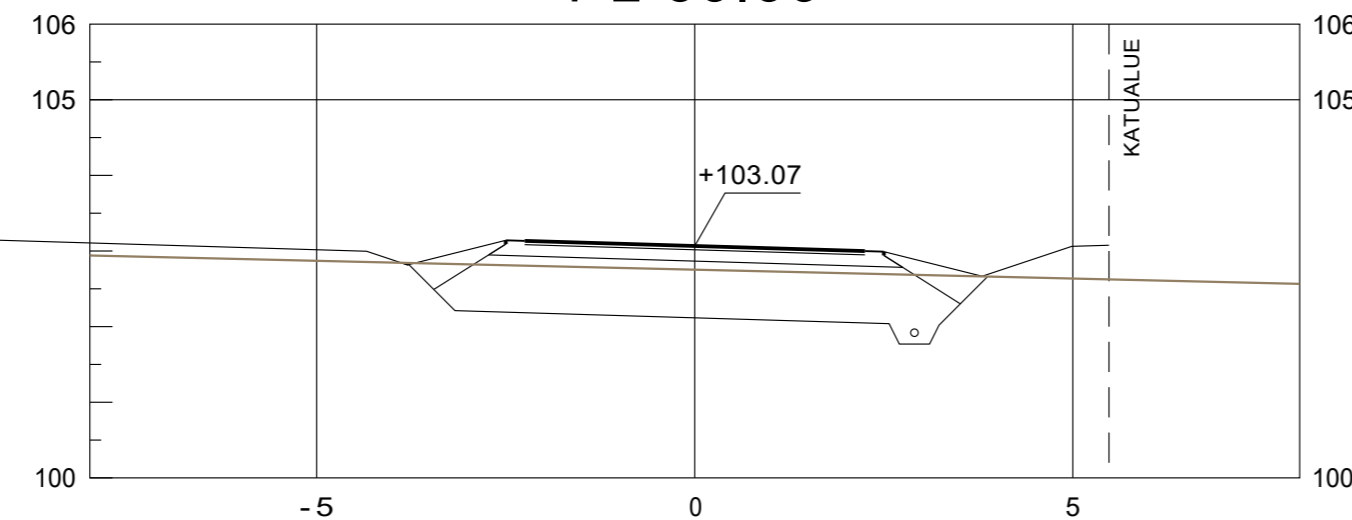
PL 80.00



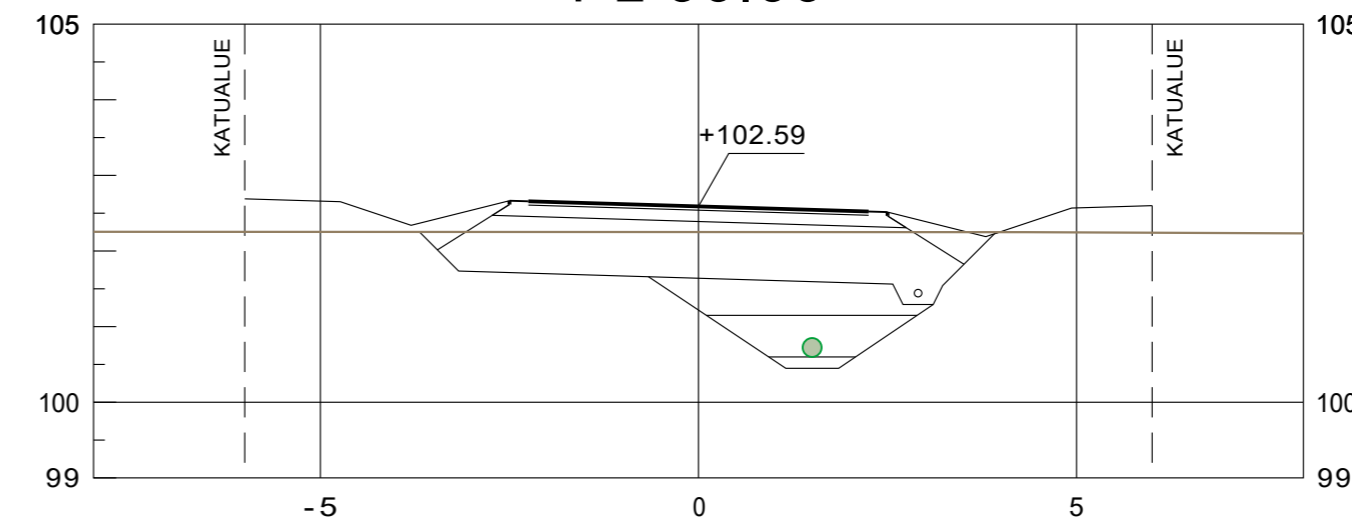
PL 30.00




PL 60.00



PL 90.00



Koordinaattijärjestelmä ETRS-GK24		Korkeusjärjestelmä N2000	
KOHTEEN NIMI JA OSOITE VESILAHDEN KUNTA METSÄMANTEREEN ALUEEN KUNNALLISTEKNIikka RAKENNUSSUUNNITELMA		PIIRUSTUKSEN SISÄLTÖ POIKKILEIKKAUKSET KUUSIKUJA, PLV 0-90	MITTAKAAVA 1:100
 Sweco Finland Oy Hatanpään valtatie 11, 33100 TAMPERE	SUUNN. TARK. HYV.	TIEDOSTO	
	FITEOR FITEOR FIEPPV	SUUNN. ALA TYÖ N:O 25024408	PIIR N:O MUUTOS 222
		30.4.2026	